

大会要項

- 1 大会名 白根ジャガーズFC 50周年記念 SJカップ U-9大会
- 2 趣旨 白根ジャガーズの創設50周年記念の大会として、サッカーを通じて子供たちの健全な心身の育成と各チームの技術の向上、及び選手の交流を図ること目的とする。
- 3 主催 白根ジャガーズFC
- 4 期間 令和8年 6月 14日(日)
- 5 会場 みどり森の運動公園屋外フットサルコート
- 6 参加条件
 - ・3年生以下の児童で構成されたチーム。
 - ・1名以上の責任者が帯同出来ること。
 - ・スポーツ障害保険に加入していること。
- 7 競技規則
 - ・6人制 試合時間20分(10-3-10)
 - ・コートの大きさはフットサルコートサイズ
 - ・サッカー4号球を使用
 - ・ユニフォームはフィールドプレーヤーとゴールキーパーの別色をそれぞれ用意する。(ビブスの着用可)
 - ・選手の交代は自由、回数、人数制限は設けない。
 - ・オフサイドはなしとする。
 - ・GKのスロー、キックはハーフラインを直接超えても良しとする。
 - ・GKへのバックパスは行っても良い。
 - ・当日の気温湿度を見て1分間の給水タイムを前後半に1回ずつ設ける。
- 8 審判 審判は1人制とし当該チームで行う。
審判服着用の必要はありません。
- 9 参加費 2000円 大会当日に徴収します。
- 10 その他
 - ・優勝、準優勝、敢闘賞のチームはそれぞれ賞状とトロフィーを授与します。
 - ・開会式は行いません。
 - ・コート設営は白根ジャガーズFCにて行います。
 - ・応援について
指導者、保護者による審判への暴言、応援席からの子供への過度な支持(ティーチング)は禁止です。ポジティブな応援をお願いします。
 - ・会場の使用について
各チームマナーを守りゴミは各自で持ち帰るようにお願いします。
車の台数制限はございません。

U9大会 予選リーグ対戦表 (A,Bブロック)

Aブロック	A	B	C	D	勝点	得点	失点	得失点	順位
白根ジャガーズFC ①									
FC.LACIVA									
FCブルーウイング									
青山サッカー少年団									

Bブロック	a	b	c	d	勝点	得点	失点	得失点	順位
白根ジャガーズFC ②									
Jドリーム三条									
吉田サッカークラブ									
UNITE新潟FC									

試合時間 10-3-10

試合時間	対戦カード Aコート (野球場側)	対戦カード Bコート (多目的グラウンド側)
8:30～コート設営 8:45～代表者会議		
9:00-9:30	A-B	C-D
9:30-10:00	a-b	c-d
10:00-10:30	A-C	B-D
10:30-11:00	a-c	b-d
11:00-11:30	A-D	B-C
11:30-12:00	a-d	b-c
フレンドリーマッチ可 (12:00～13:00)		
決勝トーナメント、チャレンジトーナメント		
13:00-13:30	①あ A3位-B4位	②い B3位-A4位
13:30-14:00	③う A1位- B2位	④え B1位-A2位
14:00-14:30	⑤お あ勝-い勝	⑥か あ負-い負
14:30-15:00	⑦き う勝-え勝	⑧く う負-え負
閉会式(15:10)		
後片付け終了(15:30)		

試合時間 10-3-10

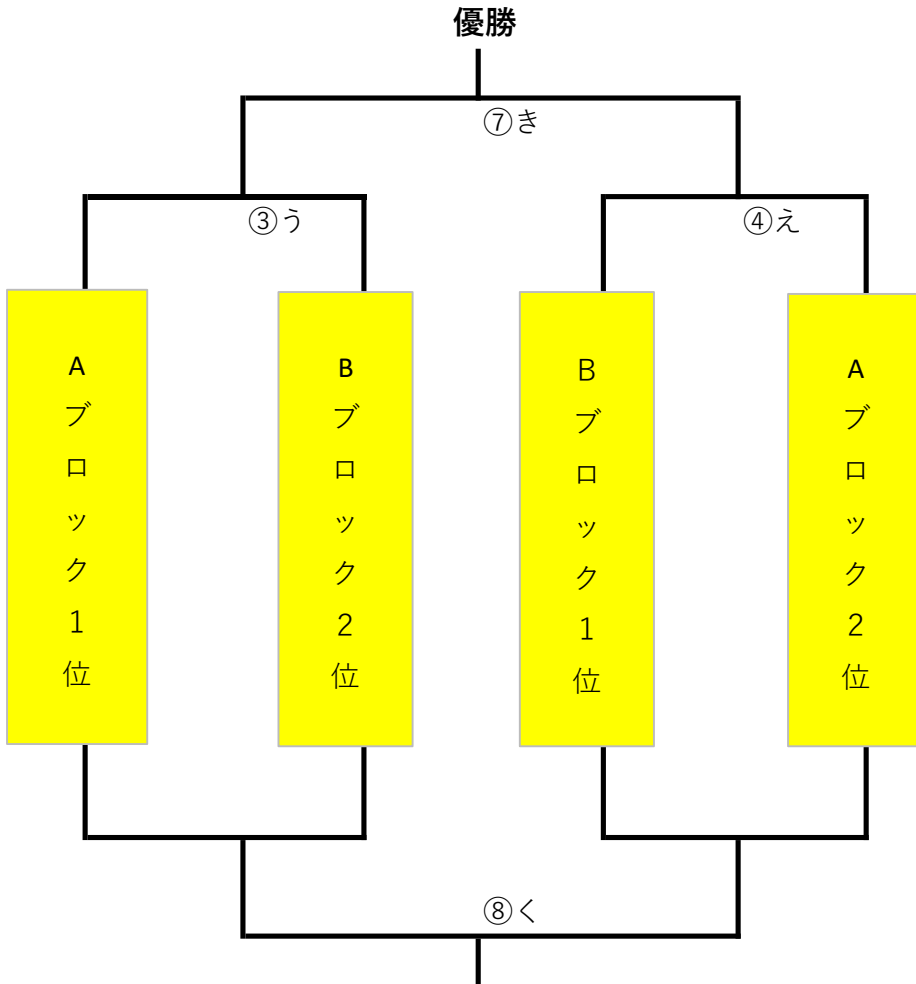


※野球場側Aコート、グラウンド側Bコート

フレンドリーマッチ希望枠 (一試合10分)

	Aコート	Bコート
12:00-12:10		
12:15-12:25		
12:30-12:40		
12:45-13:55		

決勝トーナメント

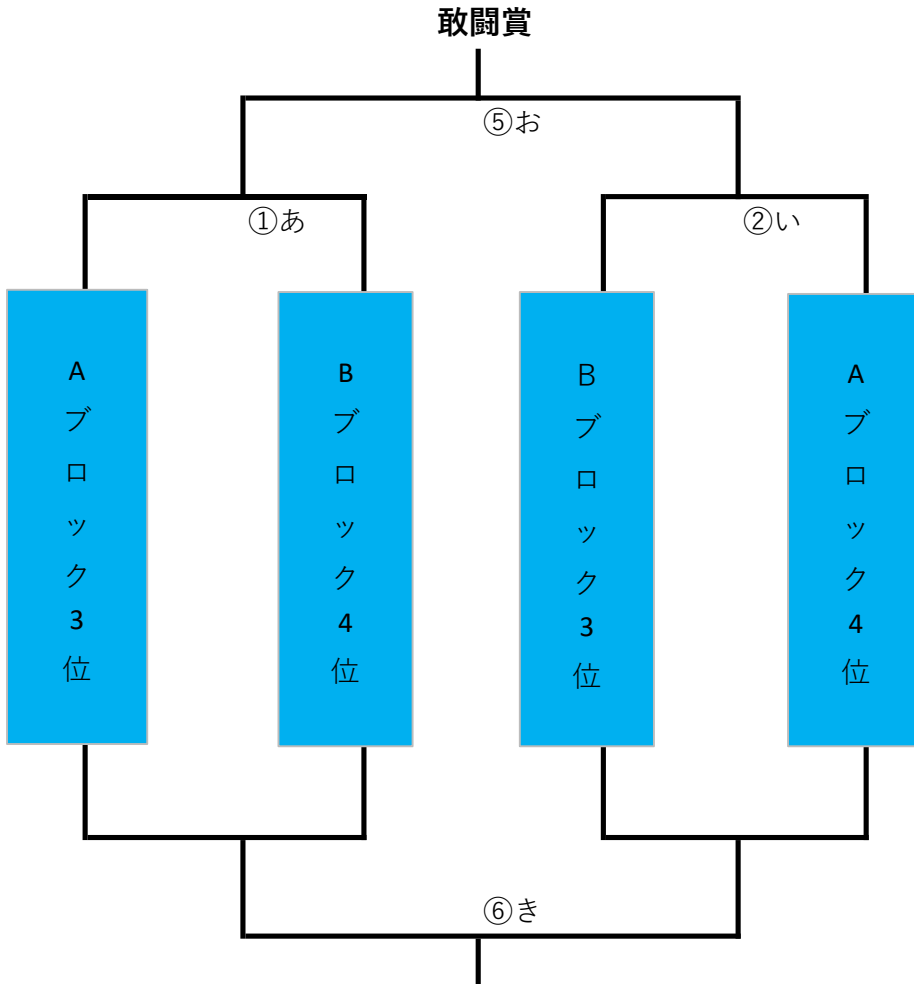


③ ⑦ Aコート

④ ⑧ Bコート

※引き分けの場合は3人ずつのPKで決着

チャレンジトーナメント



① ⑤ コート

② ⑥ コート

※引き分けの場合は3人ずつのPKで決着