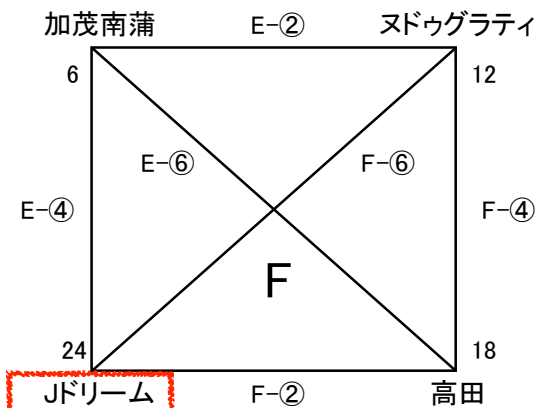
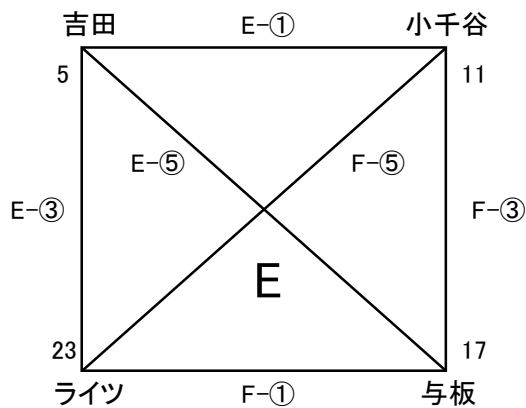
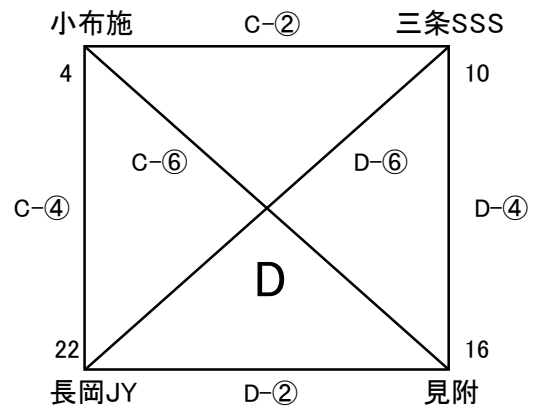
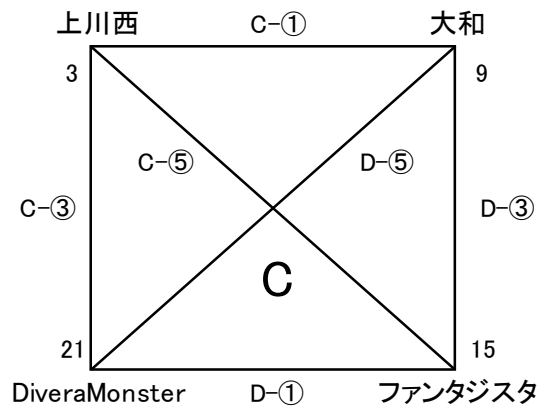
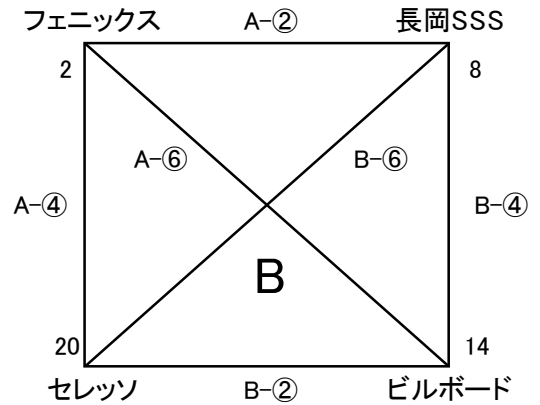
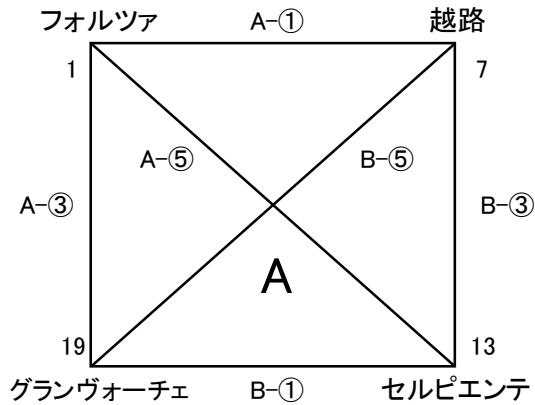
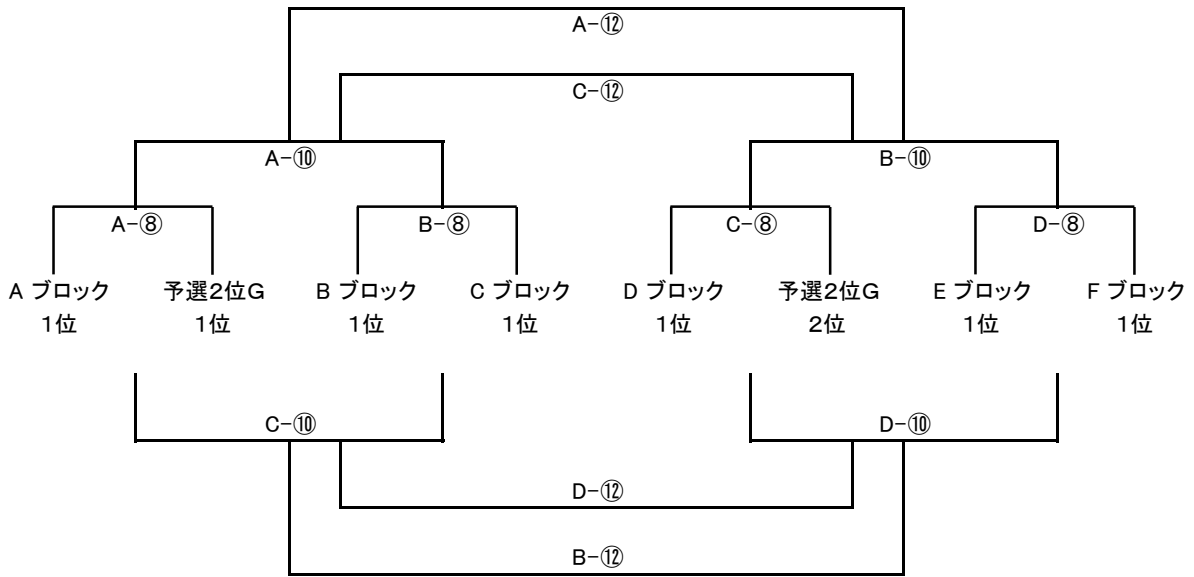


第9回 エヌ・シー・ティカップ U-9大会 組合せ

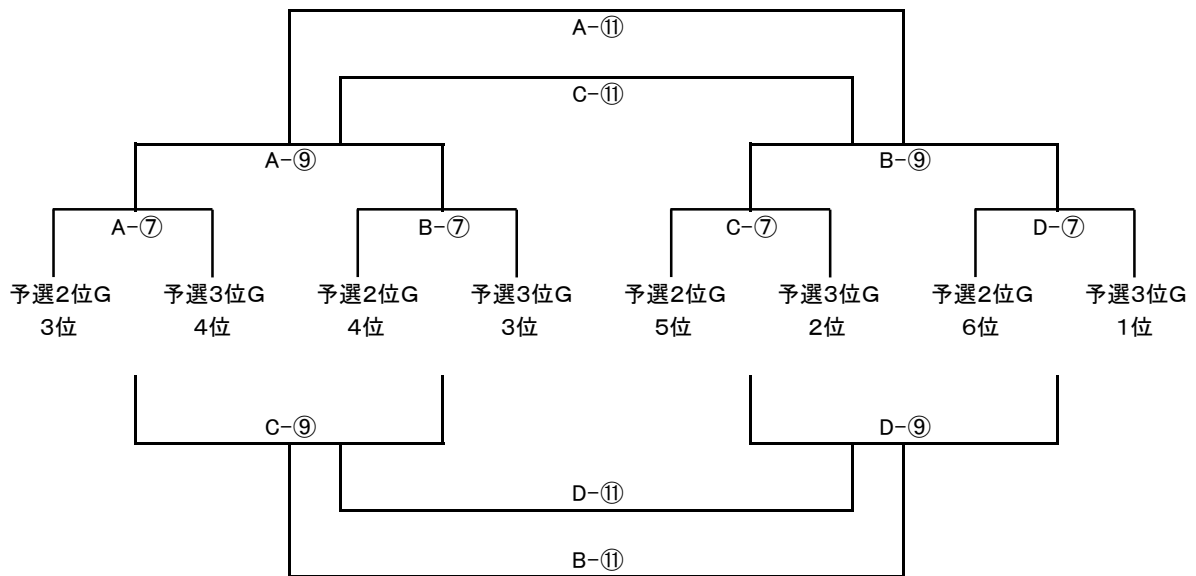
開催日 令和8年4月18日(土)
 会場 寺泊海浜公園多目的広場
 開場 8:30~
 代表者会議 9:00~
 試合開始 9:30試合開始



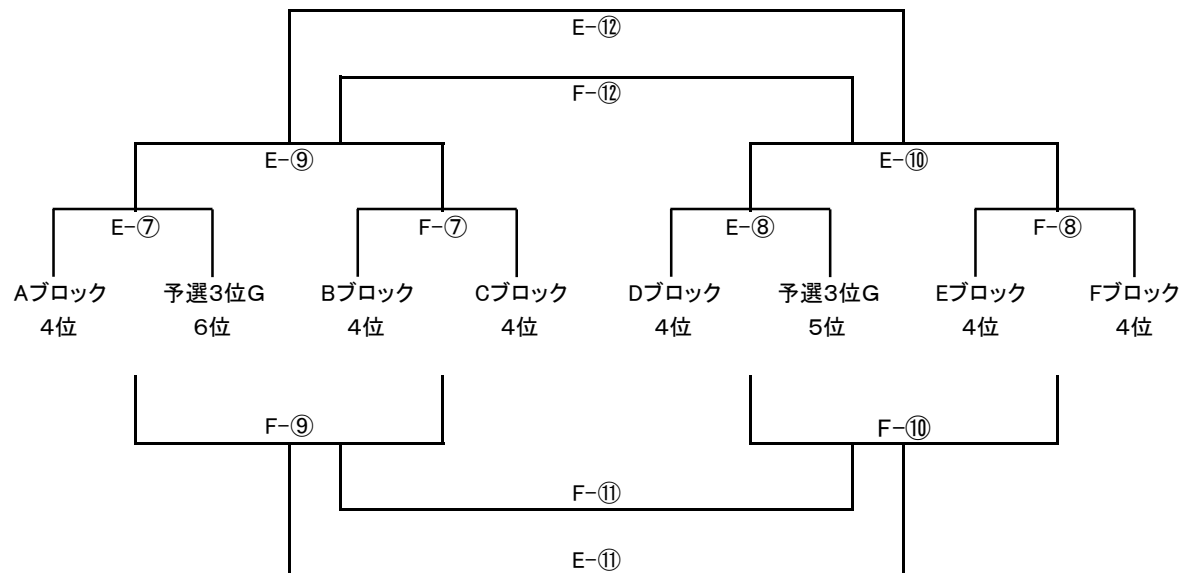
【N】トーナメント(予選1・2位) (試合時間:8分-3分-8分)



【C】トーナメント(予選2・3位) (試合時間:8分-3分-8分)



【T】トーナメント(予選3・4位) (試合時間:8分-3分-8分)



第9回 エヌ・シィ・ティカップ U-9大会 予選A/B/Cブロック対戦表

Aブロック	フォルツァ	越路	セルピエンテ	グランヴォーチェ	勝点	得点	失点	得失差	順位
フォルツァ		A-① (-) (-)	A-⑤ (-) (-)	A-③ (-) (-)					
越路	A-① (-) (-)		B-③ (-) (-)	B-⑤ (-) (-)					
セルピエンテ	A-⑤ (-) (-)	B-③ (-) (-)		B-① (-) (-)					
グランヴォーチェ	A-③ (-) (-)	B-⑤ (-) (-)	B-① (-) (-)						

Bブロック	フェニックス	長岡SSS	ビルボード	セレッソ	勝点	得点	失点	得失差	順位
フェニックス		A-② (-) (-)	A-⑥ (-) (-)	A-④ (-) (-)					
長岡SSS	A-② (-) (-)		B-④ (-) (-)	B-⑥ (-) (-)					
ビルボード	A-⑥ (-) (-)	B-④ (-) (-)		B-② (-) (-)					
セレッソ	A-④ (-) (-)	B-⑥ (-) (-)	B-② (-) (-)						

Cブロック	上川西	大和	ファンタジスタ	DiveraMonster	勝点	得点	失点	得失差	順位
上川西		C-① (-) (-)	C-⑤ (-) (-)	C-③ (-) (-)					
大和	C-① (-) (-)		D-③ (-) (-)	D-⑤ (-) (-)					
ファンタジスタ	C-⑤ (-) (-)	D-③ (-) (-)		D-① (-) (-)					
DiveraMonster	C-③ (-) (-)	D-⑤ (-) (-)	D-① (-) (-)						

第9回 エヌ・シー・ティカップ U-9大会 予選D/E/Fブロック対戦表

Dブロック	小布施	三条SSS	見附	長岡JY	勝点	得点	失点	得失差	順位
小布施		C-② (-) (-)	C-⑥ (-) (-)	C-④ (-) (-)					
三条SSS	C-② (-) (-)		D-④ (-) (-)	D-⑥ (-) (-)					
見附	C-⑥ (-) (-)	D-④ (-) (-)		D-② (-) (-)					
長岡JY	C-④ (-) (-)	D-⑥ (-) (-)	D-② (-) (-)						

Eブロック	吉田	小千谷	与板	ライツ	勝点	得点	失点	得失差	順位
吉田		E-① (-) (-)	E-⑤ (-) (-)	E-③ (-) (-)					
小千谷	E-① (-) (-)		F-③ (-) (-)	F-⑤ (-) (-)					
与板	E-⑤ (-) (-)	F-③ (-) (-)		F-① (-) (-)					
ライツ	E-③ (-) (-)	F-⑤ (-) (-)	F-① (-) (-)						

Fブロック	加茂南蒲	ヌドゥグラティ	高田	Jドリーム	勝点	得点	失点	得失差	順位
加茂南蒲		E-② (-) (-)	E-⑥ (-) (-)	E-④ (-) (-)					
ヌドゥグラティ	E-② (-) (-)		F-④ (-) (-)	F-⑥ (-) (-)					
高田	E-⑥ (-) (-)	F-④ (-) (-)		F-② (-) (-)					
Jドリーム	E-④ (-) (-)	F-⑥ (-) (-)	F-② (-) (-)						

予選結果	チーム名	勝点	得点	失点	得失差
Aブロック 1位					
Bブロック 1位					
Cブロック 1位					
Dブロック 1位					
Eブロック 1位					
Fブロック 1位					

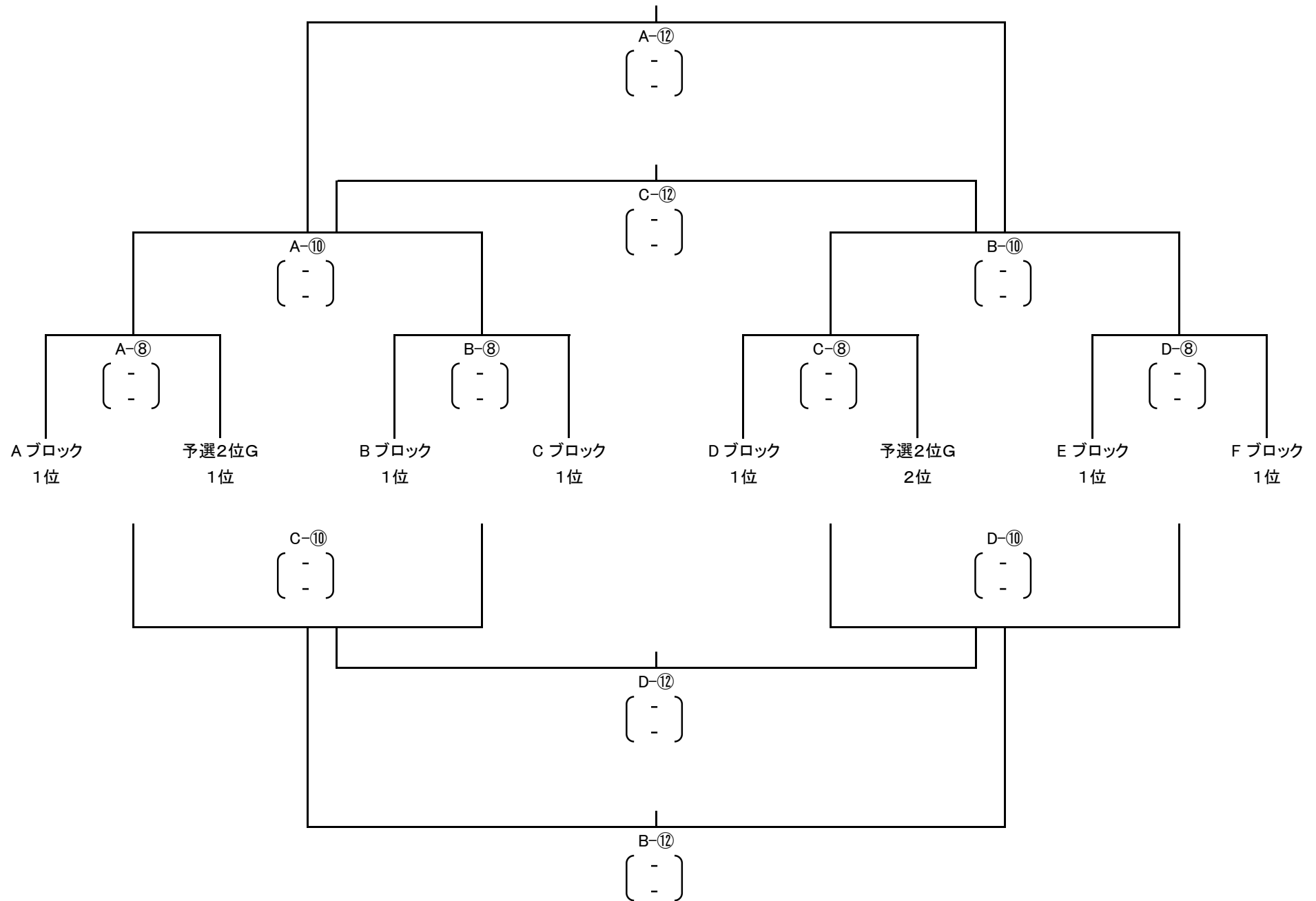
予選結果	チーム名	勝点	得点	失点	得失差	G順位
Aブロック 2位						
Bブロック 2位						
Cブロック 2位						
Dブロック 2位						
Eブロック 2位						
Fブロック 2位						

予選結果	チーム名	勝点	得点	失点	得失差	G順位
Aブロック 3位						
Bブロック 3位						
Cブロック 3位						
Dブロック 3位						
Eブロック 3位						
Fブロック 3位						

予選結果	チーム名	勝点	得点	失点	得失差
Aブロック 4位					
Bブロック 4位					
Cブロック 4位					
Dブロック 4位					
Eブロック 4位					
Fブロック 4位					

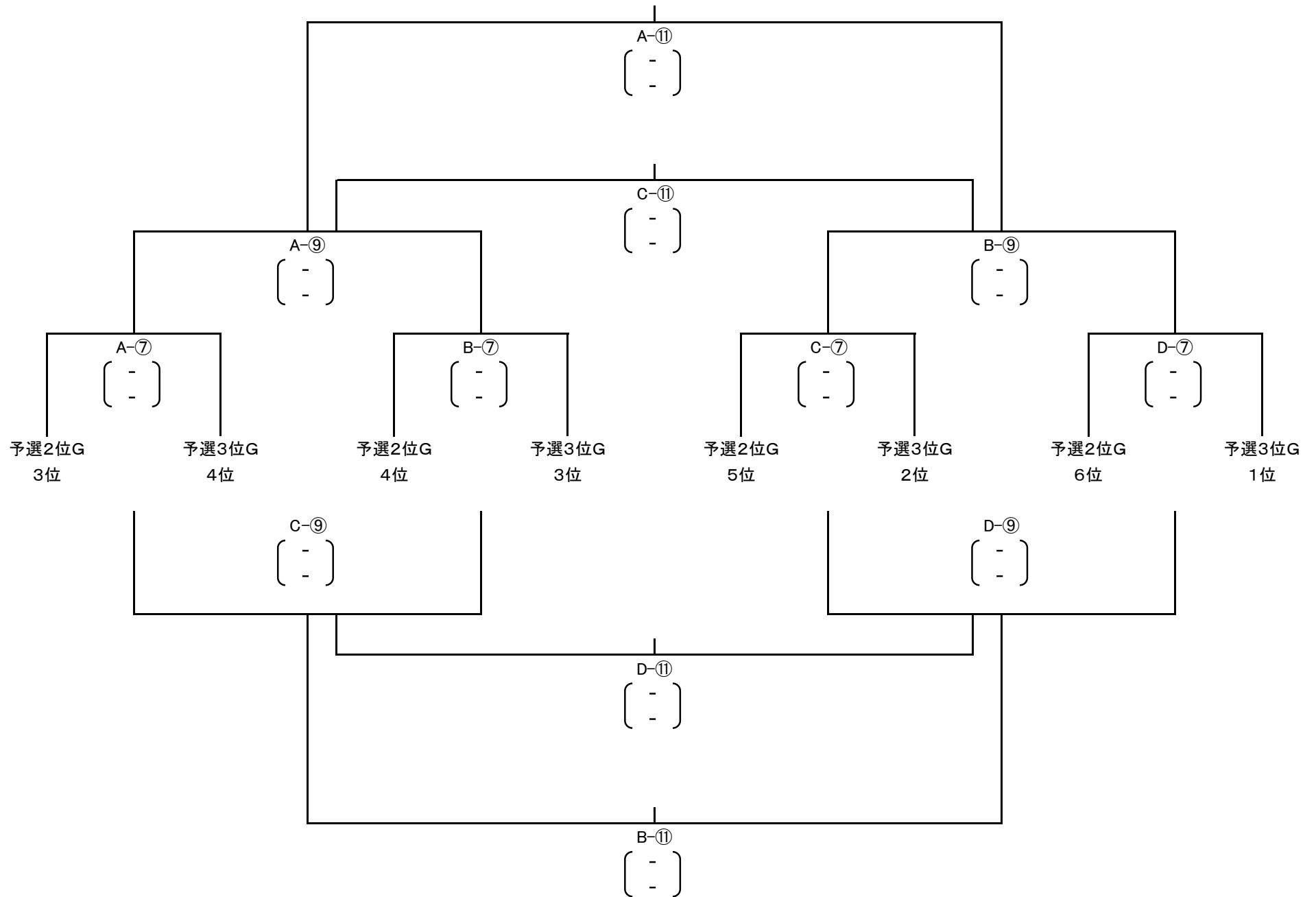
【N】トーナメント(予選1・2位)

(試合時間:8分-3分-8分)



【C】トーナメント(予選2・3位)

(試合時間:8分-3分-8分)



【T】トーナメント(予選3・4位)

(試合時間:8分-3分-8分)

