

## 大会1日目／予選リーグ試合日程

試合時間：15分－5分－15分（クーリングタイム前後半各1回3分間）

	試合開始	ピッチ	対 戦 (午前の部)				主 審	補助審		
第1 試合	10:00～	a	エスプリ	○	11	$\begin{pmatrix} 6-0 \\ 5-0 \end{pmatrix}$	0 ×	白 根	サザンクロス	築 地
	"～	b	小須戸	○	3	$\begin{pmatrix} 1-0 \\ 2-0 \end{pmatrix}$	0 ×	フォルツァ	聖 籠	浦川原
	"～	c	エルファー燕	×	1	$\begin{pmatrix} 1-1 \\ 0-1 \end{pmatrix}$	2 ○	JDリ三条	豊 浦	三条SSS
	"～	d	セルピエンテ	○	3	$\begin{pmatrix} 2-0 \\ 1-1 \end{pmatrix}$	1 ×	早 通	見 附	加茂南蒲
第2 試合	11:00～	a	サザンクロス	○	5	$\begin{pmatrix} 3-0 \\ 2-2 \end{pmatrix}$	2 ×	聖 籠	エスプリ	白 根
	"～	b	築 地	×	1	$\begin{pmatrix} 1-1 \\ 0-2 \end{pmatrix}$	3 ○	浦川原	小須戸	フォルツァ
	"～	c	豊 浦	○	6	$\begin{pmatrix} 2-0 \\ 4-0 \end{pmatrix}$	0 ×	見 附	エルファー燕	JDリ三条
	"～	d	三条SSS	×	1	$\begin{pmatrix} 0-2 \\ 1-0 \end{pmatrix}$	2 ○	加茂南蒲	セルピエンテ	早 通
第3 試合	12:00～	a	フォルツァ	×	0	$\begin{pmatrix} 0-2 \\ 0-2 \end{pmatrix}$	4 ○	エスプリ	サザンクロス	聖 籠
	"～	b	白 根	×	1	$\begin{pmatrix} 0-4 \\ 1-0 \end{pmatrix}$	4 ○	小須戸	築 地	浦川原
	"～	c	早 通	○	4	$\begin{pmatrix} 2-0 \\ 2-0 \end{pmatrix}$	0 ×	エルファー燕	豊 浦	見 附
	"～	d	JDリ三条	×	0	$\begin{pmatrix} 0-1 \\ 0-3 \end{pmatrix}$	4 ○	セルピエンテ	三条SSS	加茂南蒲
第4 試合	13:00～	a	浦川原	×	1	$\begin{pmatrix} 0-2 \\ 1-2 \end{pmatrix}$	4 ○	サザンクロス	フォルツァ	エスプリ
	"～	b	聖 籠	○	6	$\begin{pmatrix} 2-1 \\ 4-1 \end{pmatrix}$	2 ×	築 地	白 根	小須戸
	"～	c	加茂南蒲	△	0	$\begin{pmatrix} 0-0 \\ 0-0 \end{pmatrix}$	0 △	豊 浦	早 通	エルファー燕
	"～	d	見 附	×	0	$\begin{pmatrix} 0-4 \\ 0-7 \end{pmatrix}$	11 ○	三条SSS	JDリ三条	セルピエンテ
第5 試合	14:00～	a	エスプリ	○	13	$\begin{pmatrix} 7-0 \\ 6-0 \end{pmatrix}$	0 ×	小須戸	浦川原	サザンクロス
	"～	b	白 根	×	1	$\begin{pmatrix} 1-0 \\ 0-3 \end{pmatrix}$	3 ○	フォルツァ	聖 籠	築 地
	"～	c	エルファー燕	×	0	$\begin{pmatrix} 0-4 \\ 0-1 \end{pmatrix}$	5 ○	セルピエンテ	加茂南蒲	豊 浦
	"～	d	JDリ三条	×	0	$\begin{pmatrix} 0-1 \\ 0-1 \end{pmatrix}$	2 ○	早 通	見 附	三条SSS
第6 試合	15:00～	a	サザンクロス	○	4	$\begin{pmatrix} 2-0 \\ 2-0 \end{pmatrix}$	0 ×	築 地	エスプリ	小須戸
	"～	b	聖 籠	×	2	$\begin{pmatrix} 1-3 \\ 1-2 \end{pmatrix}$	5 ○	浦川原	白 根	フォルツァ
	"～	c	豊 浦	○	2	$\begin{pmatrix} 1-0 \\ 1-0 \end{pmatrix}$	0 ×	三条SSS	エルファー燕	セルピエンテ
	"～	d	見 附	×	0	$\begin{pmatrix} 0-6 \\ 0-7 \end{pmatrix}$	13 ○	加茂南蒲	JDリ三条	早 通

# 大会1日目 予選リーグ対戦表

A ブロック	エスプリ	白 根	小須戸	フォルツァ	勝点	得点	失点	得失差	順位
上中越1位 エスプリ		○ a-① 11 $\begin{pmatrix} 6-0 \\ 5-0 \end{pmatrix}$ 0	○ a-⑤ 13 $\begin{pmatrix} 7-0 \\ 6-0 \end{pmatrix}$ 0	○ a-③ 4 $\begin{pmatrix} 2-0 \\ 2-0 \end{pmatrix}$ 0	9	28	0	28	1
下越7位 白 根	x a-① 0 $\begin{pmatrix} 0-6 \\ 0-5 \end{pmatrix}$ 11		x b-③ 1 $\begin{pmatrix} 0-4 \\ 1-0 \end{pmatrix}$ 4	x b-⑤ 1 $\begin{pmatrix} 1-0 \\ 0-3 \end{pmatrix}$ 3	0	2	18	-16	4
下越4位 小須戸	x a-⑤ 0 $\begin{pmatrix} 0-7 \\ 0-6 \end{pmatrix}$ 13	○ b-③ 4 $\begin{pmatrix} 4-0 \\ 0-1 \end{pmatrix}$ 1		○ b-① 3 $\begin{pmatrix} 1-0 \\ 2-0 \end{pmatrix}$ 0	6	7	14	-7	2
上中越6位 フォルツァ	x a-③ 0 $\begin{pmatrix} 0-2 \\ 0-2 \end{pmatrix}$ 4	○ b-⑤ 3 $\begin{pmatrix} 0-1 \\ 3-0 \end{pmatrix}$ 1	x b-① 0 $\begin{pmatrix} 0-1 \\ 0-2 \end{pmatrix}$ 3		3	3	8	-5	3

B ブロック	エルファー燕	JDリ三条	セルピエンテ	早 通	勝点	得点	失点	得失差	順位
下越2位 エルファー燕		x c-① 1 $\begin{pmatrix} 1-1 \\ 0-1 \end{pmatrix}$ 2	x c-⑤ 0 $\begin{pmatrix} 0-4 \\ 0-1 \end{pmatrix}$ 5	x c-③ 0 $\begin{pmatrix} 0-2 \\ 0-2 \end{pmatrix}$ 4	0	1	11	-10	4
上中越8位 JDリ三条	○ c-① 2 $\begin{pmatrix} 1-1 \\ 1-0 \end{pmatrix}$ 1		x d-③ 0 $\begin{pmatrix} 0-1 \\ 0-3 \end{pmatrix}$ 4	x d-⑤ 0 $\begin{pmatrix} 0-1 \\ 0-1 \end{pmatrix}$ 2	3	2	7	-5	3
上中越3位 セルピエンテ	○ c-⑤ 5 $\begin{pmatrix} 4-0 \\ 1-0 \end{pmatrix}$ 0	○ d-③ 4 $\begin{pmatrix} 1-0 \\ 3-0 \end{pmatrix}$ 0		○ d-① 3 $\begin{pmatrix} 2-0 \\ 1-1 \end{pmatrix}$ 1	9	12	1	11	1
下越5位 早 通	○ c-③ 4 $\begin{pmatrix} 2-0 \\ 2-0 \end{pmatrix}$ 0	○ d-⑤ 2 $\begin{pmatrix} 1-0 \\ 1-0 \end{pmatrix}$ 0	x d-① 1 $\begin{pmatrix} 0-2 \\ 1-1 \end{pmatrix}$ 3		6	7	3	4	2

C ブロック	サザンクロス	聖 籠	築 地	浦川原	勝点	得点	失点	得失差	順位
上中越2位 サザンクロス		○ a-② 5 $\begin{pmatrix} 3-0 \\ 2-2 \end{pmatrix}$ 2	○ a-⑥ 4 $\begin{pmatrix} 2-0 \\ 2-0 \end{pmatrix}$ 0	○ a-④ 4 $\begin{pmatrix} 2-0 \\ 2-1 \end{pmatrix}$ 1	9	13	3	10	1
下越6位 聖 籠	x a-② 2 $\begin{pmatrix} 0-3 \\ 2-2 \end{pmatrix}$ 5		○ b-④ 6 $\begin{pmatrix} 2-1 \\ 4-1 \end{pmatrix}$ 2	x b-⑥ 2 $\begin{pmatrix} 1-3 \\ 1-2 \end{pmatrix}$ 5	3	10	12	-2	3
下越3位 築 地	x a-⑥ 0 $\begin{pmatrix} 0-2 \\ 0-2 \end{pmatrix}$ 4	x b-④ 2 $\begin{pmatrix} 1-2 \\ 1-4 \end{pmatrix}$ 6		x b-② 1 $\begin{pmatrix} 1-1 \\ 0-2 \end{pmatrix}$ 3	0	3	13	-10	4
上中越7位 浦川原	x a-④ 1 $\begin{pmatrix} 0-2 \\ 1-2 \end{pmatrix}$ 4	○ b-⑥ 5 $\begin{pmatrix} 3-1 \\ 2-1 \end{pmatrix}$ 2	○ b-② 3 $\begin{pmatrix} 1-1 \\ 2-0 \end{pmatrix}$ 1		6	9	7	2	2

D ブロック	豊 浦	見 附	三条SSS	加茂南蒲	勝点	得点	失点	得失差	順位
下越1位 豊 浦		○ c-② 6 $\begin{pmatrix} 2-0 \\ 4-0 \end{pmatrix}$ 0	○ c-⑥ 2 $\begin{pmatrix} 1-0 \\ 1-0 \end{pmatrix}$ 0	△ c-④ 0 $\begin{pmatrix} 0-0 \\ 0-0 \end{pmatrix}$ 0	7	8	0	8	2
開催地推薦 見 附	x c-② 0 $\begin{pmatrix} 0-2 \\ 0-4 \end{pmatrix}$ 6		x d-④ 0 $\begin{pmatrix} 0-4 \\ 0-7 \end{pmatrix}$ 11	x d-⑥ 0 $\begin{pmatrix} 0-6 \\ 0-7 \end{pmatrix}$ 13	0	0	30	-30	4
上中越4位 三条SSS	x c-⑥ 0 $\begin{pmatrix} 0-1 \\ 0-1 \end{pmatrix}$ 2	○ d-④ 11 $\begin{pmatrix} 4-0 \\ 7-0 \end{pmatrix}$ 0		x d-② 1 $\begin{pmatrix} 0-2 \\ 1-0 \end{pmatrix}$ 2	3	12	4	8	3
上中越5位 加茂南蒲	△ c-④ 0 $\begin{pmatrix} 0-0 \\ 0-0 \end{pmatrix}$ 0	○ d-⑥ 13 $\begin{pmatrix} 6-0 \\ 7-0 \end{pmatrix}$ 0	○ d-② 2 $\begin{pmatrix} 2-0 \\ 0-1 \end{pmatrix}$ 1		7	15	1	14	1

大会2日目／順位決定戦試合日程

試合時間：15分－5分－15分(クーリングタイム前後半各1回3分間)

	試合開始	ピッチ	対 戦		主 審	補助審	
第1試合	9:45 ~	a	A-3位 フォルツァ	下位トーナメント1回戦 × 0 $\begin{pmatrix} 0-0 \\ 0-0 \end{pmatrix}$ 0 ○ 1 PK 3	B-4位 エルファー燕	A-1位 エスプリ	D-2位 豊 浦
	" ~	b	D-3位 三条SSS	下位トーナメント1回戦 ○ 1 $\begin{pmatrix} 0-1 \\ 1-0 \end{pmatrix}$ 1 × 2 PK 1	C-4位 築 地	B-1位 セルピエンテ	C-2位 浦川原
	" ~	c	B-3位 Jドリ三条	下位トーナメント1回戦 × 1 $\begin{pmatrix} 0-2 \\ 1-1 \end{pmatrix}$ 3 ○	A-4位 白 根	C-1位 サザンクロス	B-2位 早 通
	" ~	d	C-3位 聖 籠	下位トーナメント1回戦 ○ 6 $\begin{pmatrix} 3-0 \\ 3-0 \end{pmatrix}$ 0 ×	D-4位 見 附	D-1位 加茂南蒲	A-2位 小須戸
第2試合	10:45 ~	a	A-1位 エスプリ	決勝トーナメント1回戦 ○ 4 $\begin{pmatrix} 3-0 \\ 1-0 \end{pmatrix}$ 0 ×	D-2位 豊 浦	a-① 負 フォルツァ	a-① 勝 エルファー燕
	" ~	b	B-1位 セルピエンテ	決勝トーナメント1回戦 ○ 8 $\begin{pmatrix} 4-1 \\ 4-1 \end{pmatrix}$ 2 ×	C-2位 浦川原	b-① 負 築 地	b-① 勝 三条SSS
	" ~	c	C-1位 サザンクロス	決勝トーナメント1回戦 ○ 3 $\begin{pmatrix} 1-0 \\ 2-0 \end{pmatrix}$ 0 ×	B-2位 早 通	c-① 負 Jドリ三条	c-① 勝 白 根
	" ~	d	D-1位 加茂南蒲	決勝トーナメント1回戦 ○ 4 $\begin{pmatrix} 2-0 \\ 2-0 \end{pmatrix}$ 0 ×	A-2位 小須戸	d-① 負 見 附	d-① 勝 聖 籠
第3試合	11:45 ~	a	a-① 負 フォルツァ	下位トーナメント敗者戦 ○ 2 $\begin{pmatrix} 1-0 \\ 1-0 \end{pmatrix}$ 0 ×	b-① 負 築 地	a-② 負 豊 浦	a-② 勝 エスプリ
	" ~	b	c-① 負 Jドリ三条	下位トーナメント敗者戦 ○ 2 $\begin{pmatrix} 2-0 \\ 0-1 \end{pmatrix}$ 1 ×	d-① 負 見 附	b-② 負 浦川原	b-② 勝 セルピエンテ
	" ~	c	a-① 勝 エルファー燕	下位トーナメント2回戦 × 0 $\begin{pmatrix} 0-2 \\ 0-2 \end{pmatrix}$ 4 ○	b-① 勝 三条SSS	c-② 負 早 通	c-② 勝 サザンクロス
	" ~	d	c-① 勝 白 根	下位トーナメント2回戦 ○ 2 $\begin{pmatrix} 2-0 \\ 0-0 \end{pmatrix}$ 0 ×	d-① 勝 聖 籠	d-② 負 小須戸	d-② 勝 加茂南蒲

大会2日目／順位決定戦試合日程

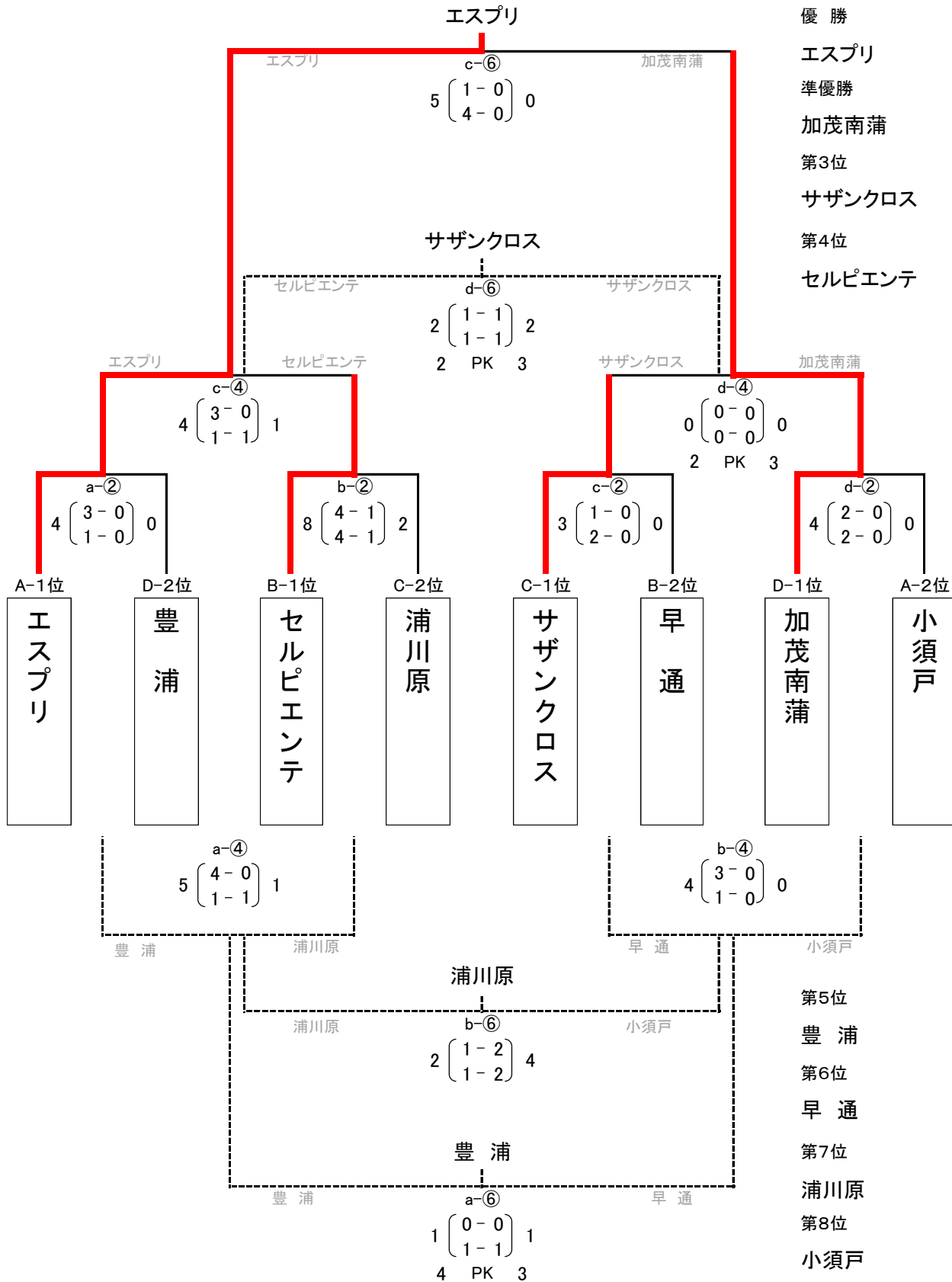
試合時間：15分－5分－15分(クーリングタイム前後半各1回3分間)

	試合開始	ピッチ	対 戦		主 審	補助審	
第4試合	12:45 ~	a	a-② 負 豊 浦	決勝トーナメント敗者戦 ○ 5 $\begin{pmatrix} 4-0 \\ 1-1 \end{pmatrix}$ 1 ×	b-② 負 浦川原	a-③ 負 築 地	a-③ 勝 フォルツァ
	" ~	b	c-② 負 早 通	決勝トーナメント敗者戦 ○ 4 $\begin{pmatrix} 3-0 \\ 1-0 \end{pmatrix}$ 0 ×	d-② 負 小須戸	b-③ 負 見 附	b-③ 勝 Jドリ三条
	" ~	c	a-② 勝 エスプリ	決勝トーナメント準決勝 ○ 4 $\begin{pmatrix} 3-0 \\ 1-1 \end{pmatrix}$ 1 ×	b-② 勝 セルピエンテ	本部審判	本部審判
	" ~	d	c-② 勝 サザンクロス	決勝トーナメント準決勝 × 0 $\begin{pmatrix} 0-0 \\ 0-0 \end{pmatrix}$ 0 ○ 2 PK 3	d-② 勝 加茂南蒲	本部審判	本部審判
第5試合	13:45 ~	a	a-③ 勝 フォルツァ	13位/14位 決定戦 ○ 12 $\begin{pmatrix} 3-0 \\ 9-0 \end{pmatrix}$ 0 ×	b-③ 勝 Jドリ三条	a-④ 負 浦川原	a-④ 勝 豊 浦
	" ~	b	a-③ 負 築 地	15位/16位 決定戦 ○ 5 $\begin{pmatrix} 1-0 \\ 4-0 \end{pmatrix}$ 0 ×	b-③ 負 見 附	b-④ 負 小須戸	b-④ 勝 早 通
	" ~	c	c-③ 勝 三条SSS	9位/10位 決定戦 × 0 $\begin{pmatrix} 0-0 \\ 0-0 \end{pmatrix}$ 0 ○ 2 PK 3	d-③ 勝 白 根	c-④ 負 セルピエンテ	c-④ 勝 エスプリ
	" ~	d	c-③ 負 エルファー燕	11位/12位 決定戦 ○ 1 $\begin{pmatrix} 0-1 \\ 1-0 \end{pmatrix}$ 1 × 3 PK 2	d-③ 負 聖 籠	d-④ 負 サザンクロス	d-④ 勝 加茂南蒲
第6試合	14:45 ~	a	a-④ 勝 豊 浦	5位/6位 決定戦 ○ 1 $\begin{pmatrix} 0-0 \\ 1-1 \end{pmatrix}$ 1 × 4 PK 3	b-④ 勝 早 通	c-⑤ 負 三条SSS	c-⑤ 勝 白 根
	" ~	b	a-④ 負 浦川原	7位/8位 決定戦 × 2 $\begin{pmatrix} 1-2 \\ 1-2 \end{pmatrix}$ 4 ○	b-④ 負 小須戸	d-⑤ 負 聖 籠	d-⑤ 勝 エルファー燕
	" ~	c	c-④ 勝 エスプリ	優勝決定戦 ○ 5 $\begin{pmatrix} 1-0 \\ 4-0 \end{pmatrix}$ 0 ×	d-④ 勝 加茂南蒲	本部審判	本部審判
	" ~	d	c-④ 負 セルピエンテ	3位決定戦 × 2 $\begin{pmatrix} 1-1 \\ 1-1 \end{pmatrix}$ 2 ○ 2 PK 3	d-④ 負 サザンクロス	本部審判	本部審判

# 第44回新潟県スポーツ少年団競技別交流大会

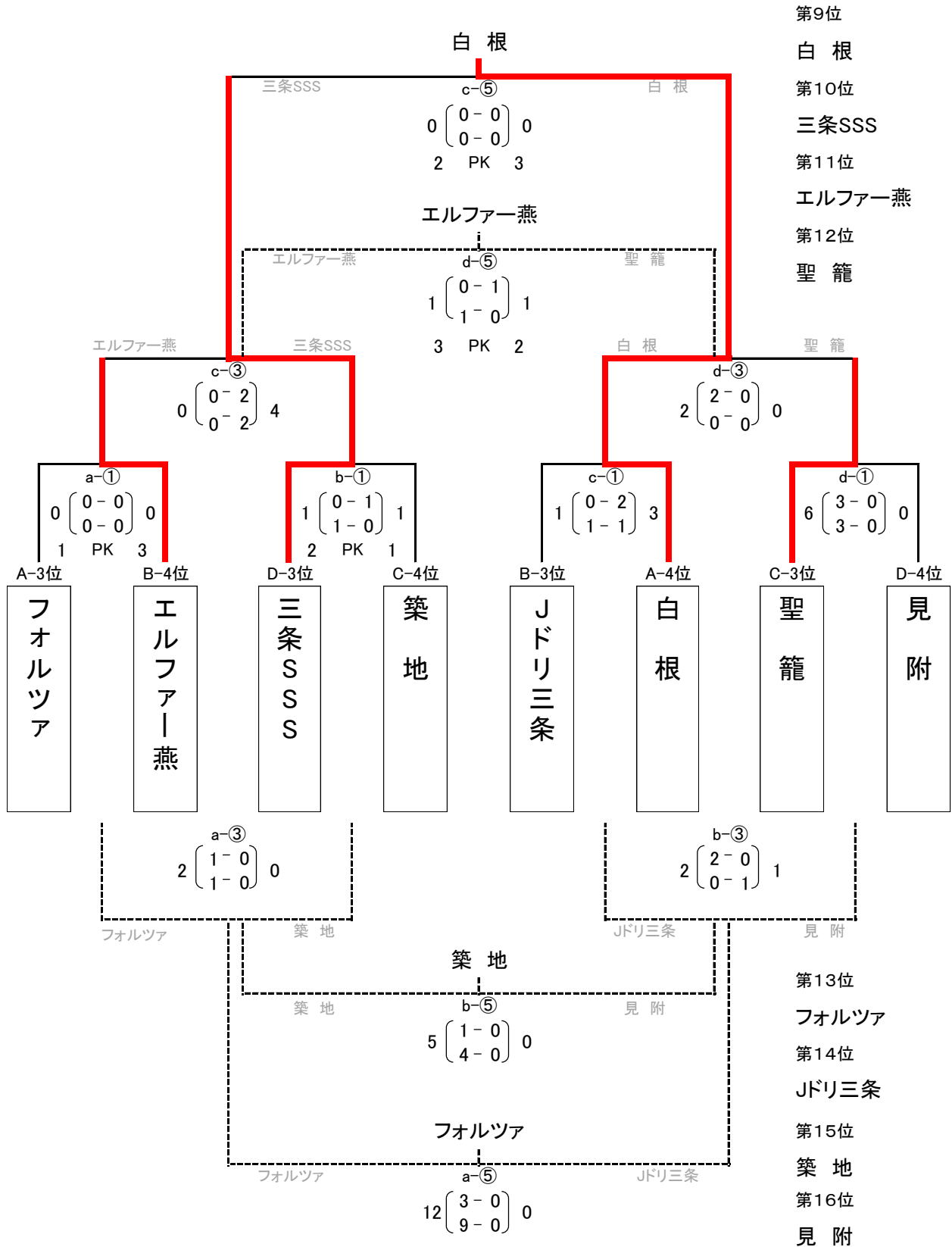
## サッカー新潟県大会 / 決勝トーナメント

8月18日(日) 大会2日目



# 第44回新潟県スポーツ少年団競技別交流大会 サッカー新潟県大会 / 9位～16位決定戦

8月18日(日) 大会2日目



## 県大会結果

第 1 位	エスプリ長岡FC
第 2 位	加茂南蒲SC
第 3 位	栄サザンクロス
第 4 位	セルピエンテ長岡FC
第 5 位	豊浦JFC
第 6 位	早通少年サッカークラブ
第 7 位	浦川原イレブンボーイズ
第 8 位	小須戸サッカースポーツ少年団
第 9 位	白根ジャガーズFC
第 10 位	三条サッカースポーツ少年団
第 11 位	エルファー燕
第 12 位	FC聖籠スポーツ少年団
第 13 位	FORZA魚沼SC
第 14 位	Jドリーム三条
第 15 位	築地サッカースポーツ少年団
第 16 位	見附FC U-12