

参加チームの皆様へ



主催：新潟ろうきん TeNYテレビ新潟

協賛：新発田ガス サップセキュリティー 三共消毒 島津印刷 ポッカサッポロフード&ビバレッジ フォトクリエイト など

開催概要のお知らせ

2024年4月
ろうきんカップミニサッカーフェスタ事務局

初日の予選リーグは「午前の部」と「午後の部」の2部制となります。各チーム所属ブロック別紙ご参照ください。

開会式には全チーム参加をお願いします。チーム名が入った**プラカード**を忘れずにご持参ください。

5月3日(金・祝) 予選リーグ

- 6:30 会場入場開始
- 7:00 参加受付開始
- 7:30 「午前の部」代表者会議(本部前)
- 8:15 「午前の部」試合開始
- 11:45 開会式
- 12:15 「午後の部」代表者会議(本部裏)
- 12:40 「午後の部」試合開始
- 16:30 試合終了(予定)

5月4日(土・祝) 決勝トーナメント

- 7:00 会場入場開始
- 7:20 参加受付開始
- 8:00 代表者会議
- 8:30 決勝トーナメント1回戦開始
- 9:30 準々決勝
- 10:40 準決勝
- 12:00 決勝
- 12:30 試合終了(予定)
- 12:45 閉会式・表彰式

※このほか順次、3位決定戦や敗者戦などを実施します。

試合前

・予選リーグは「午前の部」「午後の部」の2部制です。

今年は開会式を行います、全チームが参加できるよう「午前の部」と「午後の部」の間、11時45分からとなります。

恐れ入りますが「午後の部」のチームはあまり早く来場すると会場が混みあいますのでご配慮いただきますようお願いいたします。

また、駐車場ルールを遵守して危険がないようにご協力ください。

・当日の参加受付はアルビレッツ管理棟受付で行います。

初日予選リーグの参加費は事前にご入金いただいておりますので、当日はお受けいたしません。

2日目の決勝トーナメントの参加費は当日お支払いください。

・初日の受付の際に大会プログラムと参加賞をお渡しします。

・ウォーミングアップ用のグラウンドはありません(ピッチDは試合コートとして使用します)。

ウォーミングアップは各チーム空いているスペースを使ってください。

試合について

・試合ルールは従来通りとなります。詳細は大会プログラム等をご参照ください。

・予選リーグの審判員は**当該チームから1名ずつ出して審判を行ってください。**

また主審・副審については試合ごとに、チーム同士で協議して決めてください。

・決勝トーナメントの審判員は運営事務局が指定したチームが行ってください。詳細は決勝トーナメント資料をご参照ください。

・**審判カード(スコア提出用)は事前に各チーム代表者に郵送します。裁断して、当日お忘れなきようご持参ください。**

・参加を取りやめたチームが出た場合、当日に予選リーグ組み合わせが変更になる可能性があります。予めご了承ください。

また、不戦勝扱いとなる場合は【3対0】で勝ち点3といたします。

大会要項および競技規則については従来同様となります。詳細についての質問につきましては、大会当日に行う「代表者会議」にて受け付けます。下記に一部抜粋した内容を記載いたします。

- **試合形式**
 - ＜予選リーグ＞
 - ・試合時間は16分（前半8分・後半8分・休憩3分）
 - ・16ブロックに分かれて行う。各チーム4試合ずつ実施。
 - ・勝点は、勝ち－3・引き分け－1・負け－0
 - ・不戦勝の場合は【3対0】の勝ち点3扱いとする。
 - ・順位の決定は次による。
 - ①勝点 ②得失点 ③総得点 ④PK戦
 - ・上位1チームが決勝トーナメントに進出する。
 - ＜決勝トーナメント＞
 - ・試合時間は予選リーグと同様とする。
 - ・16分で決しない場合はPK戦とする。
 - 3決・準決・決勝が16分で決しない場合、8分の延長戦。
 - ・PK戦は、3人で決しない場合はサドンデスとする。
- **メンバー**
 - ・試合出場選手は6名。
 - ・1チームエントリーは20名。交代は何人でもよい。
 - ・ベンチに入るのは選手・監督・コーチ・マネージャーとする。
- **審判**
 - ・帯同審判制とし、1名以上の審判を用意すること。
 - ・審判は必ず審判服を用意すること。
 - （シャツ・パンツ・ストッキング・ワッペン）
 - ・予選リーグの審判員は当該チーム同士から1名ずつ出す。
 - 主審・副審はチーム同士で協議して決める。
 - ・決勝トーナメントの審判員は運営が指定したチームが行う。
- **ユニフォーム**
 - ・キーパーは別色。
 - ・背番号は必ず着用（試合の際は必ずビブス持参）。
 - ・ストッキング、レガースは必ず着用する。
 - ・服装は正しい着方をすること。
 - ・両チーム同系色の場合、主審トスで決定する。
- **注意事項**
 - ・各チーム（監督・選手）は、スポーツ障害保険に必ず加入すること。
 - ・競技中のケガ・病気については応急処置はするがその後の処置は各チームの責任とする。
 - ・各チームは感染症対策ルールを遵守すること。詳細別紙参照。
- **競技規則**
 - ・オフサイドはなし
 - ・ゴールキーパーのキックやスローは、いかなる場合でも、直接ハーフウェーラインを越えてはならない。
 - ・ペナルティーエリア内で守備側の間接FKの反則があった場合は、最も近いペナルティーライン上から相手側の間接フリーキックとする。
 - ・フリーキックの場合、守備側は少なくとも5メートル以上ボールから離れなければならない。
 - ・キックオフゴールは認めない。キーパーで再開する。
 - ・タッチラインを割った後のリスタートはスローイン。
 - ・PKの場合は、ペナルティーエリア（5メートルライン）の中央より行う。
 - ・使用球は4号球とする。
 - ・その他は、日本サッカー協会競技規則に準ずる。
- **その他**
 - ・アルビレッジ施設内は禁煙。車内での喫煙も禁止。
 - ・そのほか施設内の規則に従うこと。
 - ・ゴミは各チームで責任をもって処理すること。
 - ・駐車場については、チーム代表1台のみ第1駐車場に、その他の参加者は、第2駐車場を利用すること。
 - その際、必ず事前に配布された駐車票を自動車のダッシュボード等、外から見える場所に置くこと。
 - ・タープを設置する際はピッチの外側部分にお願いします。例年風により倒れる事例が発生しています。対策を厳重に行ってください。



【注意】

「午前の部」と「午後の部」の入れ替りの際に
駐車場が混みあいます。

駐車場ルールを守り安全にご利用ください。

※練習用のグラウンドはありません。

※2日目の決勝トーナメントは、「ピッチD」が使用できません。

コート配置図

試合コート、練習コート、テント設営可能エリアは下記の通りです。

今年は「ピッチD」が試合グラウンドとなります。

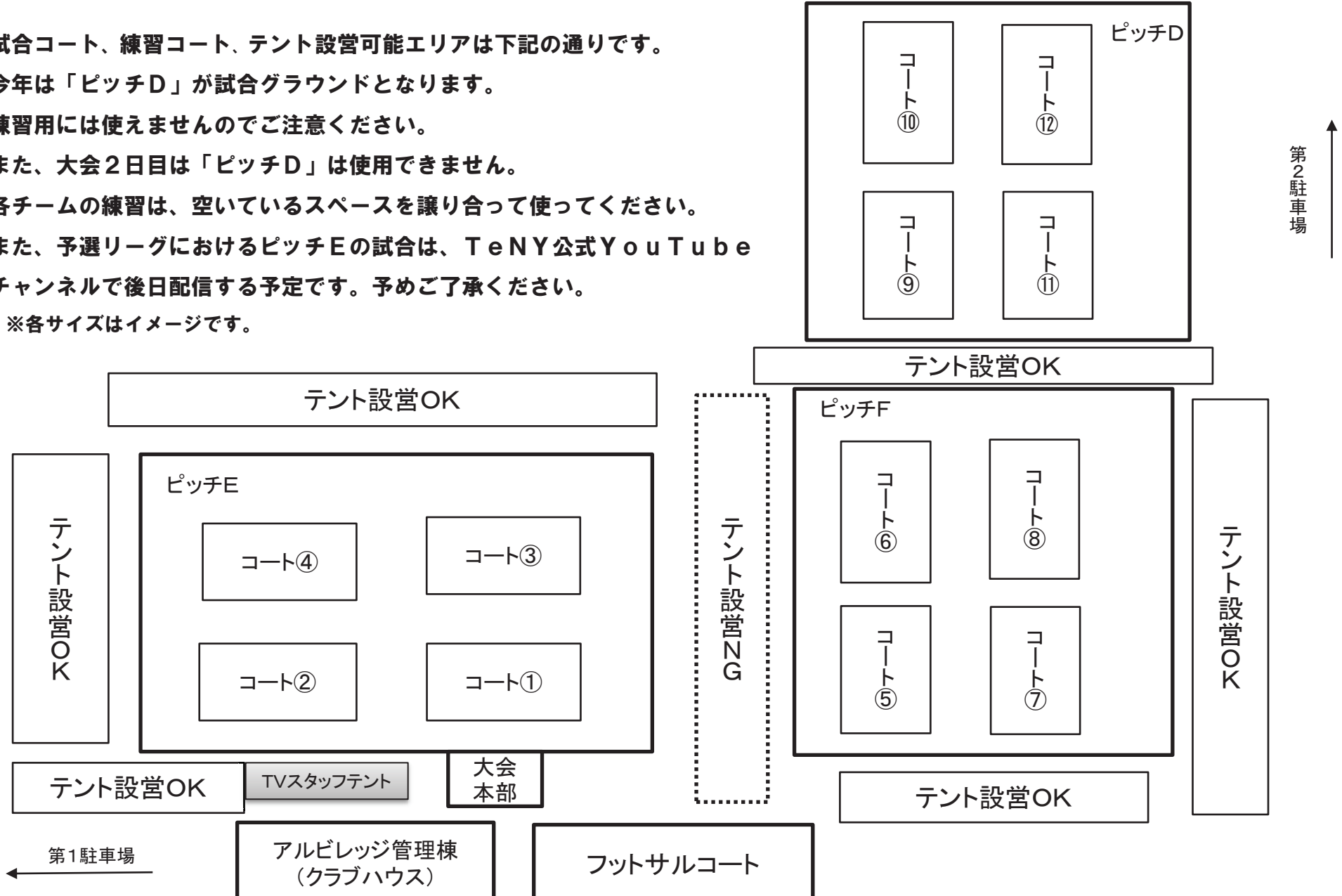
練習用には使えませんのでご注意ください。

また、大会2日目は「ピッチD」は使用できません。

各チームの練習は、空いているスペースを譲り合って使ってください。

また、予選リーグにおけるピッチEの試合は、TeNY公式YouTubeチャンネルで後日配信する予定です。予めご了承ください。

※各サイズはイメージです。



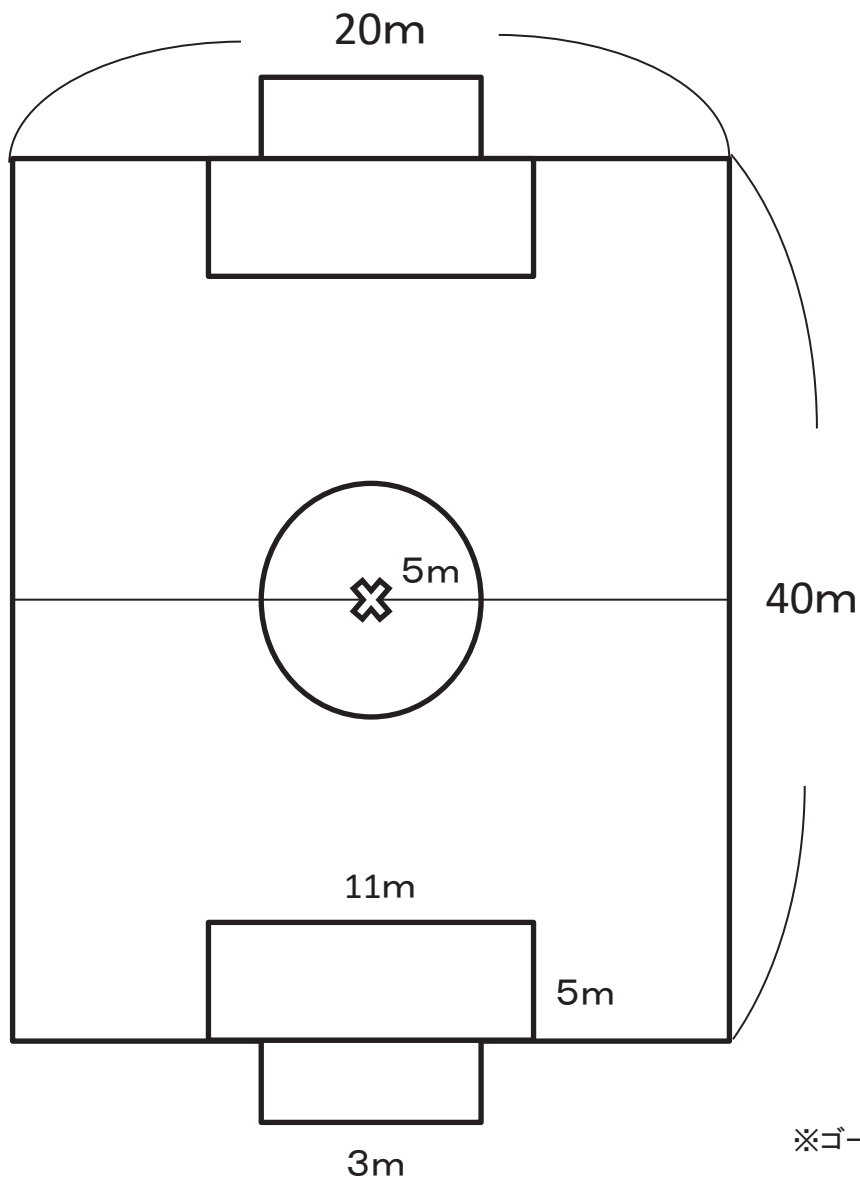
第1駐車場 ←

アルビレッジ管理棟
(クラブハウス)

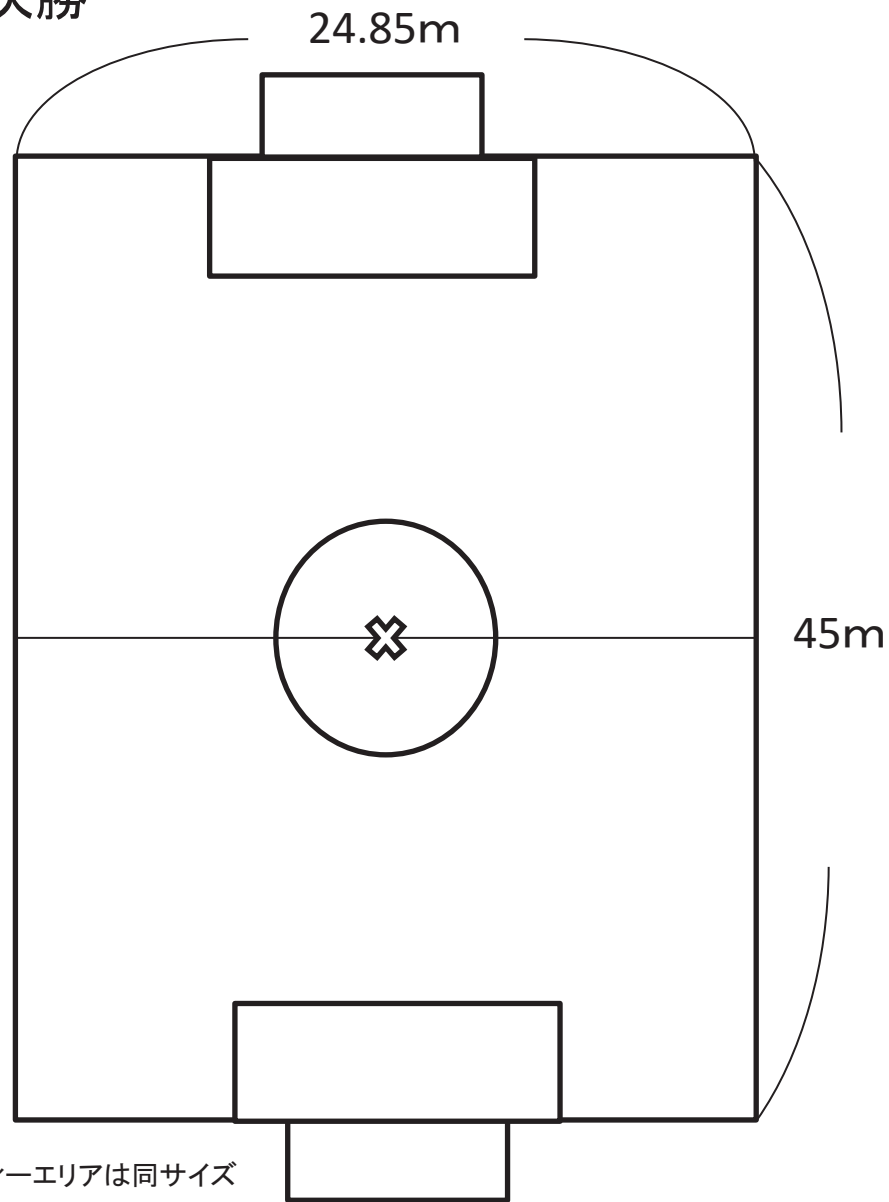
フットサルコート

↑
第2駐車場

予選リーグ・決勝トーナメント

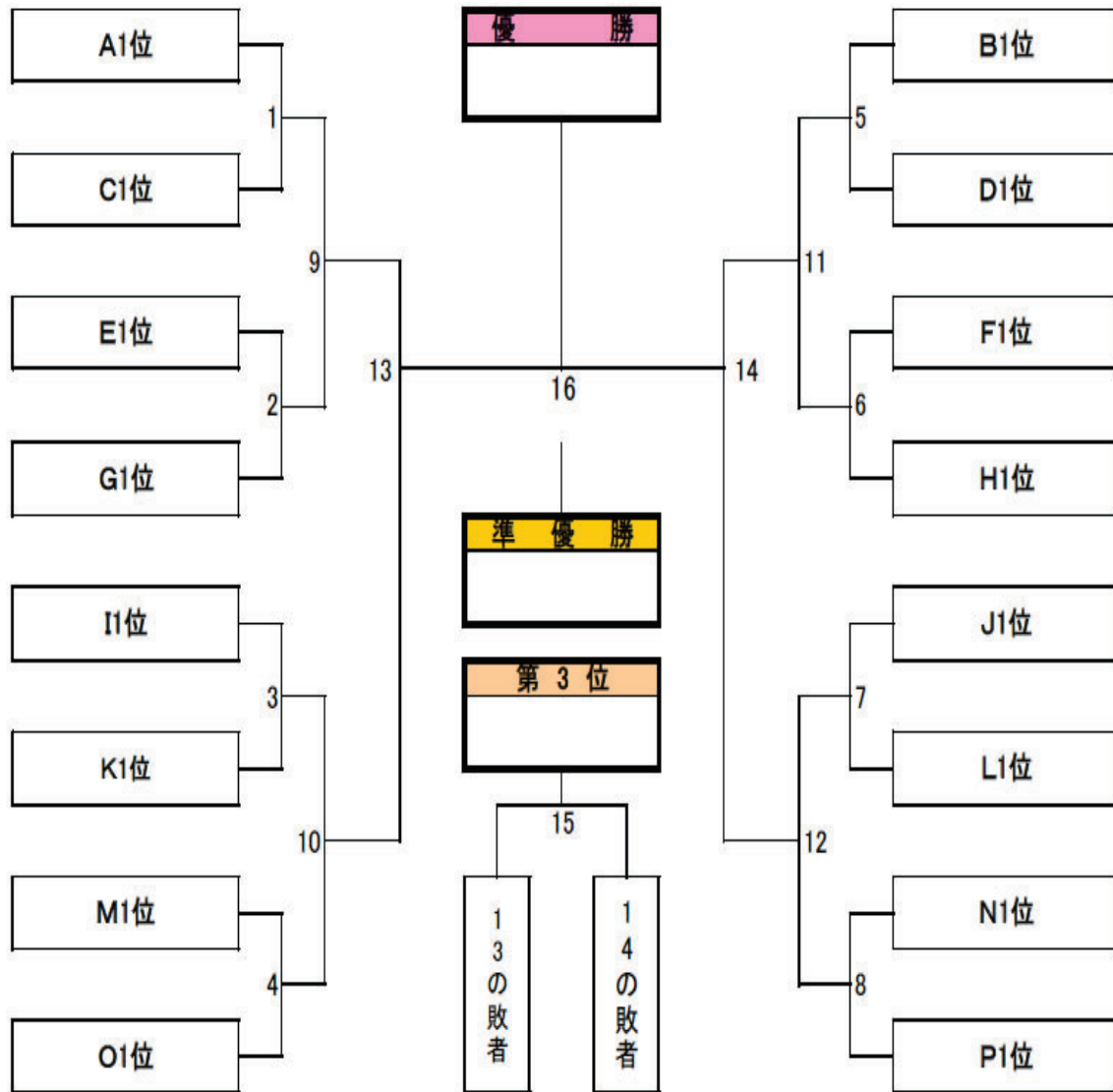


決勝



※ゴール・ペナルティーエリアは同サイズ

決勝トーナメント ※数字は試合番号



決勝トーナメント1回戦

試合番号	開始時間	対戦	審判	コート番号
1	8:30	A VS C	試合番号 5	①
2	8:30	E VS G	6	②
3	8:30	I VS K	7	③
4	8:30	M VS O	8	④
5	9:00	B VS D	1	①
6	9:00	F VS H	2	②
7	9:00	J VS L	3	③
8	9:00	N VS P	4	④

準々決勝

9	9:30	1の勝者 VS 2の勝者	11	①
10	9:30	3の勝者 VS 4の勝者	12	②
11	10:00	5の勝者 VS 6の勝者	9	③
12	10:00	7の勝者 VS 8の勝者	10	④

準決勝

13	10:40	9の勝者 VS 10の勝者	本部	⑤
14	10:40	11の勝者 VS 12の勝者	本部	⑥

※決勝コート作成のためFピッチで試合を実施

3位決定戦

15	11:10	13の敗者 VS 14の敗者	本部	⑤
----	-------	----------------	----	---

※決勝コート作成のためFピッチで試合を実施

決勝戦

16	12:00	13の勝者 VS 14の勝者	本部	決勝コート
----	-------	----------------	----	-------

敗者戦

	9:30	1の敗者 VS 2の敗者	当該チーム	⑤
	9:30	3の敗者 VS 4の敗者	当該チーム	⑥
	10:00	5の敗者 VS 6の敗者	当該チーム	⑦
	10:00	7の敗者 VS 8の敗者	当該チーム	⑧

敗者フレンドリー戦 (希望制)

	10:45	VS	当該チーム	⑦
	10:45	VS	当該チーム	⑧
	11:15	VS	当該チーム	⑥
	11:15	VS	当該チーム	⑦
	11:15	VS	当該チーム	⑧
	11:45	VS	当該チーム	⑤
	11:45	VS	当該チーム	⑥
	11:45	VS	当該チーム	⑦
	11:45	VS	当該チーム	⑧

※対戦相手は希望チーム同士で調整。

アルビレッジ駐車場は下記ルールを守りご利用ください。

- ① 駐車場は、両日とも受付開始直前に開門します。それ以前に来られた方は駐車場に入れない恐れがあります。
- ② 各チームには下記駐車票を事前に配布いたします。使用の際は必ず外から見える車内位置に掲示して下さい。

チーム代表駐車票 第1駐車場を使用（みどりの紙）

各チームに1枚配布します。マイクロバスを使用するチームは代表駐車票を使って第1駐車場に駐車してください。

参加チーム駐車票 第2駐車場を使用（ピンクの紙）

各チームの登録人数に応じて事前配布します。決められた枚数を守りご利用ください。

- ③ 第2駐車場に**荷下ろしスペース**はありません。他の車の通行の妨げになり危ないので絶対に行わないでください。駐車場内の事故等トラブルに関しては、主催者側で責任を負いません。
- ④ 駐車票のない方は「藤木鉄工」様の駐車場を借りておりますので、そちらをご利用ください。
住所：新潟県北蒲原郡聖籠町東港3丁目2265番地6



例年、「**駐車票**」を持たない方が無断で**第1、第2駐車場に止めようとし**、注意するスタッフに対して暴言を吐くという、看過できない事案が相次いでいます。また、**荷物を卸すために停車禁止スペースに車を一時停車させる、異常駐車を行う**というルール違反者も少なくありません。当イベントは、スポーツを通じた青少年育成を目的としています。関係者・保護者の皆様にもルールは必ず守るよう重ねてお願い申し上げます。ルール違反者に対しては、スタッフからチーム名を確認させ、チーム代表者に注意を行います。

ツイッター公式アカウントで最新情報を発信

ちびっこミニサッカーの最新情報をツイッターで発信します。チーム関係者はアカウントをフォローしてください。

アカウント： [ろうきんカップミニサッカーフェスタU-10 \(@TeNY57929098\)](#)

フォローはコチラから👉



忘れ物にご注意！持ち物への記名をお願いします

毎年、会場に多くの忘れ物があります。各自の持ち物には必ず「**チーム名**」「**氏名**」の2つを明記するよう選手にご指導ください。苗字のみだと本人と判別できないケースもあります。ご協力のほど宜しくお願いいたします。

TeNYでのダイジェスト番組放送

大会の様様を下記日程で特別番組として放送予定です。

2024年5月25日(土)午前10時30分～11時 ※編成の都合で急きょ、変更となる場合があります。

番組エンドで参加チームの集合写真を放送いたします。放送希望のチームは各自で撮影した写真データを大会事務局にメール添付でお送りください。

【サイズ】写真はテレビ画面用に「**横長**」サイズで撮影してください。また、運営事務局から写真提供はいたしません。

【送付〆切】5月14日(火)

予選リーグの配信について

初日の予選リーグは、ろうきんカップホームページで後日配信を行います(5月中旬予定)。ピッチEの試合が配信対象です。無料で視聴できます。※全試合が配信対象ではありません。ご注意ください。

主催者が会場内で撮影した動画や写真の使用方法について

大会ダイジェスト番組のほか、当イベントの資料映像として、各番組・報告書・CM・案内文書等で使用させていただきます。予めご了承ください。



当日会場でお待ちしております！